

目 录

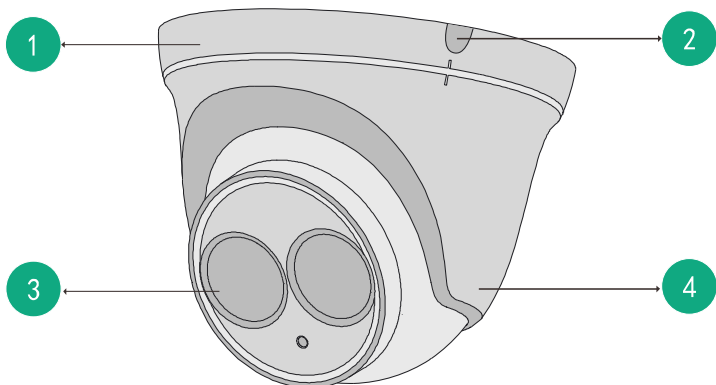
1 概述.....	1-1
1.1 外观与尾线介绍.....	1-1
1.1.1 外观展示.....	1-1
1.1.2 尾线介绍.....	1-1
1.2 安装流程图.....	1-2

1 概述

1.1 外观与尾线介绍

1.1.1 外观展示

图1-1 海螺半球型摄像机外观示意图



1. 海螺基座	2. 尾线出口
3. 海螺球体	4. 海螺外壳

1.1.2 尾线介绍

图1-2 IPC434C 系列一体化尾线示意图



1. 电源接口	2. 网络接口
---------	---------

1.2 安装流程图

图1-3 摄像机安装流程图

